



**LXSG-15E~65E, LXSGR-15E~65E**  
 ROTARY VANE WHEEL DRY-DIAL MAGNET-DRIVE  
 COLD WATER METER

**旋翼干式冷(热)水水表**  
 Brass body 铜壳  
 Iron body 铁壳



**【用途】**

本系列水表用于家庭或一个居民单元  
 测量流经自来水管道饮用冷(热)水的用量

Volunmetric and single jet water weters for  
 domestic applications

**【Standards】**

适用标准:ISO 4064 (等同GB/T 778-2007)  
 Complies slith: ISO4064 (equivalent to  
 GB / T 778-2007)

**【特点】**

- 干式, 磁性传动, 并具有防磁功能
- 多流束
- 采用优质材料, 性能稳定可靠
- 计数器采用真空密封, 防冷凝雾化, 可长  
 期保持读数清晰
- 计量精度达到ISO 4064 B 级标准
- 系列通用性强, 更换维修方便
- 可根据用户要求增加远传功能

**【Features】**

- Dry-dial, magnetic allydriven, and antimagneticfunction
- Multi-beam
- High-quality materials, stableand reliable  
 performance
- Measuring unit guaranteedagaiust fogging
- Measurement accuracy reachesISO 4064 Bstandard
- Geneval-purpose and easy maintenance
- Remate transmitting devices optional

**JIANGBEI WATER METER 江北水表**

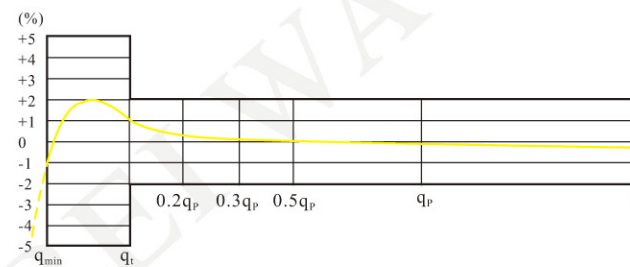
**主要技术参数 MAIN TECHNICAL DATA Especificaciones tecnicas**

公称口径 Meter size Dia DN (mm)	计量等级 Class	过载流量 $q_s$ Overload Flow rate	常用流量 $q_p$ Nominal Flow rate	分界流量 $q_t$ Transitional Flow rate	最小流量 $q_{min}$ Minimum Flow rate	最小读数 Min Hininum register capacity	最大读数 Maximum register capacity
15	A	3	1.5	150	60	0.0001	99999
	B			120	30		
20	A	5	2.5	250	100	0.0001	99999
	B			200	50		
25	A	7	3.5	350	140	0.0001	99999
	B			280	70		
32	A	12	6.0	600	240	0.0001	99999
	B			480	120		
40	A	20	10	1000	400	0.001	99999
	B			800	200		
50	A	30	15	4500	1200	0.001	99999
	B			3000	450		
65	A	50	25	7500	2000	0.001	99999
	B			5000	750		

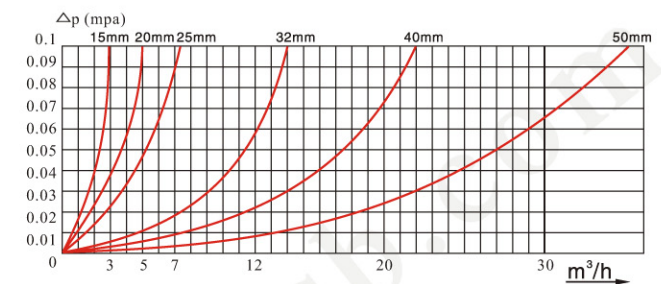
**示值误差限 INDICATING ERROR**

从包括最小流量( $q_{min}$ )至不包括分界流量( $q_t$ )的低区  $\pm 5\%$   
 从包括分界流量( $q_t$ )至包括过载流量( $q_s$ )的高区  $\pm 2\%$ (热水  $\pm 3\%$ )  
 Accuracy between  $q_{min}$  and  $q_t$   $\pm 5\%$   
 Accuracy between  $q_{min}$  and  $q_t$   $\pm 2\%$  ( $\pm 3\%$  for hot).

**流量误差曲线 FLOW-ERROR CURVE ACCURACY CURVE**

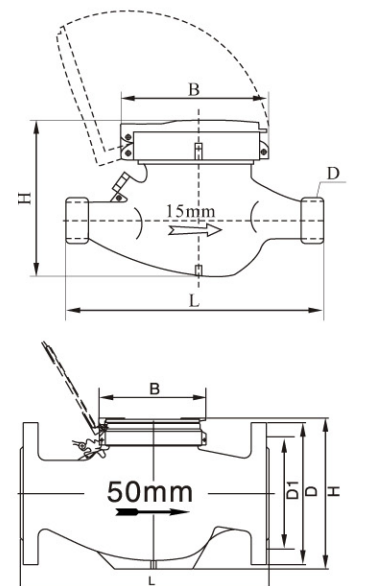


**压力损失曲线 HEAD LOSS CURVE**



**外形尺寸及重量 DIMENSIONS AND WEIGHT**

公称口径 Meter size Dia DN (mm)	长L Length	宽B Width	高H Height	连接螺纹 Couplings		重量 Weight kg
				D		
15	165	99	104	G1 B		1.5
20	190	99	106	G1 1/4 B		2.3
25	225	103	120	G1 1/2 B		3
32	230	104	120	G2 B		3.6
40	245	125	155	G2 B		5.4
50	300	125	155	G2 1/2 B		12.5
	280	160	175	法兰连接按GB4216.4 FLAMGE CONNECTING CONFORM TO GB4216.4		
65	280	165	179	D=165 D1=125 D=180 D1=145		15



**使用条件**

冷水水表工作水温:  $+0.1^{\circ}C \sim +35^{\circ}C$   
 热水水表工作水温:  $+0.1^{\circ}C \sim +90^{\circ}C$   
 工作压力  $\leq 1.0 MPa$

**WORKING CONDITION**

Working watertemperature for cold water:  $+0.1^{\circ}C \sim +35^{\circ}C$   
 Working watertemperature for hotwater:  $+0.1^{\circ}C \sim +90^{\circ}C$   
 Working pressure  $\leq 1.0 MPa$