



**LYH-8 LYH-8A(塑壳)**  
DRINKING WATER MEASURING INSTRUMENT  
饮用水计量仪



LYH-8

塑料表壳

**【用途】**

记录流经饮用水管道饮用水的总量  
Measuring the total volume of drinking water passing through the pipeline

**【特点】**

- 计数器与水隔开，示值清晰
- 所选材料符合饮用水计量仪材料卫生标准，卫生安全
- 始动流量小，计量精度高，读数方便
- 采用旋转活塞式计量结构
- 适用水质优良、水质较高场合
- 根据用户要求不锈钢表壳和塑料表壳可选
- 计量等级为C级

**【Feature】**

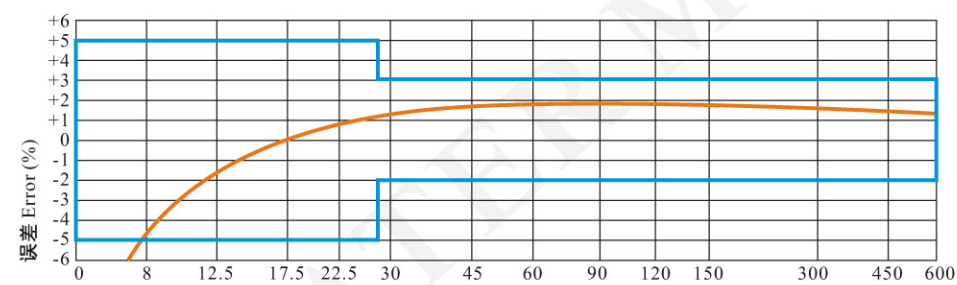
- Counters separated from water, clear reading
- Selected materials abide by the health standard
- Small initial flow volume, high measurement precision, easy reading
- Rotary piston measurement unit
- suitable for high quality water
- Stainless steel body or plastic body are optional
- Class C

# JIANGBEI WATER METER 江北水表

**主要技术参数 MAIN TECHNICAL DATA Especificaciones técnicas**

公称口径 Meter size Dia DN (mm)	计量等级 Class	过载流量 $q_s$ Overload Flow rate	常用流量 $q_p$ Nominal Flow rate	分界流量 $q_t$ Transitional Flow rate	最小流量 $q_{min}$ Minimum Flow rate	始动流量 Start-up Flow rate	最小读数 Min Hininum register capacity	最大读数 Maximum register capacity
		L/h					L	
LYH-8,8A	C	600	300	22.5	12.5	<2	0.005	999999

**性能误差曲线 FLOW-ERROR CURVE**

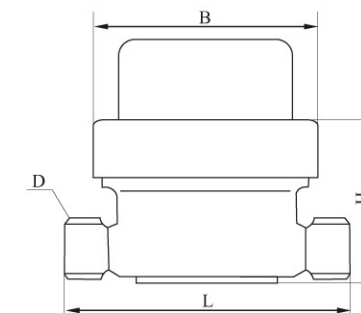


**示值误差限 INDICATING ERROR**

从包括最小流量( $q_{min}$ )至不包括分界流量( $q_t$ )的低区  $\pm 5\%$   
 从包括分界流量( $q_t$ )至包括过载流量( $q_s$ )的高区  $\pm 2\%$   
 Accuracy between  $q_{min}$  and  $q_t$   $\pm 5\%$   
 Accuracy between  $q_{min}$  and  $q_s$   $\pm 2\%$

**外形尺寸及重量 DIMENSIONS AND WEIGHT**

型号 Type	长L Length	宽B Width	高H Height	边接螺纹 Couplings D	重量 Weight kg
	mm				
LYH-8	110	80	98.5	G <sup>3/4</sup> B	0.7
LYH-8A	100	82	91.5	G <sup>3/4</sup> B	0.4



LYH-8(A)

**使用条件**

水温:  $+0.1^{\circ}\text{C} \sim +40^{\circ}\text{C}$   
 水压:  $\leq 0.6\text{MPa}$

**WORKING CONDITION**

Water temperature:  $+0.1^{\circ}\text{C} \sim +40^{\circ}\text{C}$   
 Working pressure:  $\leq 0.6\text{MPa}$