



LXS-13D₁, LXS-13D₂
LXSR-13D₁, LXSR-13D₂
 WET-DIAL SINGLE-JET WATER METER
湿式单流冷水表
 Brass body copper shell

【用途】

本系列水表用于家庭或一个居民单元测量流经自来水管道的饮用冷(热)水的用量

Volunmetric and single jet water weters for domestic applications

【Standards】

适用标准:ISO 4064 (等同GB/T 778-2007)
 Complies slith: ISO4064 (equivalent to GB / T778-2007)

【特点】

- 湿式
- 单流束
- 采用优质材料, 性能稳定可靠
- 计量精度达到ISO4064 B级标准
- 体积小, 重量轻, 读数方便

【Features】

- Wet dial
- Single-beam
- High-quality materials, stable and reliable performance
- Measurement accuracy complies with ISO4064 B standard.
- Small size, light weight, easy reading

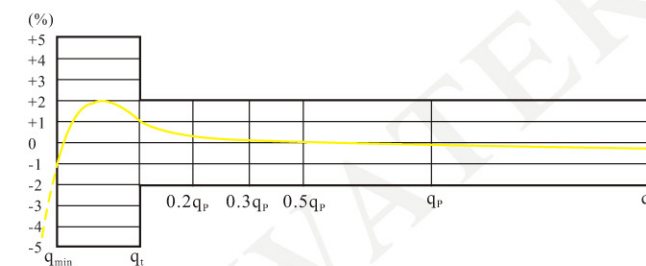
主要技术参数 MAIN TECHNICAL DATA Especificaciones tecnicas

公称口径 Meter size Dia DN (mm)	计量等级 Class	过载流量 q_s Overload Flow rate	常用流量 q_p Nominal Flow rate	分界流量 q_t Transitional Flow rate	最小流量 q_{min} Minimum Flow rate	最小读数 Min Hinimum register capacity	最大读数 Maximum register capacity
		m ³ /h		l/h		m ³	
13	B	3	1.5	120	30	0.00005	99999

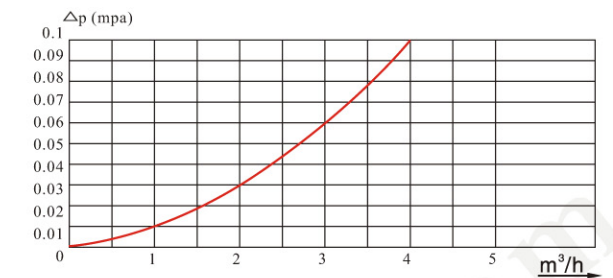
示值误差限 INDICATING ERROR

从包括最小流量(q_{min})至不包括分界流量(q_t)的低区 $\pm 5\%$
 从包括分界流量(q_t)至包括过载流量(q_s)的高区 $\pm 2\%$ (热水 $\pm 3\%$)
 Accuracy between q_{min} and q_t $\pm 5\%$.
 Accuracy between q_{min} and q_t $\pm 2\%$ ($\pm 3\%$ for hot).

流量误差曲线 FLOW-ERROR CURVE ACCURACY CURVE

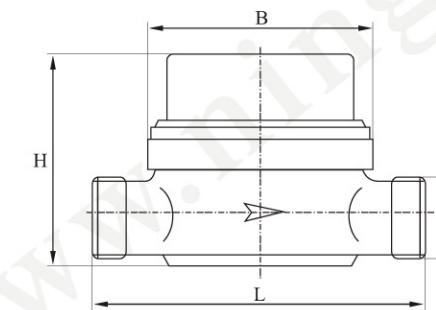


压力损失曲线 HEAD LOSS CURVE



外形尺寸及重量 DIMENSIONS AND WEIGHT Dimension y peso

公称口径 Meter size Dia DN (mm)	长L Length	宽B Width	高H Height	连接螺纹 Couplings D	重量 Weight kg
	mm				
13	110	85	85	G ³ / ₄ B	1.1



使用条件

冷水水表工作水温: $+0.1^{\circ}\text{C} \sim +35^{\circ}\text{C}$
 热水水表工作水温: $+0.1^{\circ}\text{C} \sim +90^{\circ}\text{C}$
 工作压力 $\leq 1.0\text{MPa}$

WORKING CONDITION

Working watertemperature for cold water: $+0.1^{\circ}\text{C} \sim +35^{\circ}\text{C}$
 Working watertemperature for hot water: $+0.1^{\circ}\text{C} \sim +90^{\circ}\text{C}$
 Working pressure $\leq 1.0\text{Mpa}$